

ИП Корнилов О.Б

производство детского игрового и спортивного оборудования

Качалка на пружине «Машинка» КП-52.03

Для детей от 3 до 9 лет



ПАСПОРТ

КП-52.03 00.000

Нижний Новгород 2021 г.

1 Основные сведения об изделии

Наименование: Качалка на пружине «Машинка»

Заводской номер: 019

Дата выпуска:

Ограничения по весу и росту: не регламентируются.

Назначение качалка на пружине «Машинка» предназначен для детей от 3 до 9 лет, и создает условия:

- обеспечивает ребенку комфортные условия для игры на открытом воздухе
- развивающие координацию движений.

Назначенный срок службы Оборудования составляет: 5 лет.

Изготовитель: ИП Корнилов О.Б

Адрес: г. Нижний Новгород, ул. Грузинская, д 8А

Телефон: 8 (910)107-38-89 (Юлия Крайнова)

Электронная почта: izgo2.nn@mail.ru

2. ИНФОРМАЦИЯ О СЕРТИФИКАЦИИ (ДЕКЛАРИРОВАНИИ)

Сертификат: № 1288604

Выдан: 8.11.2018

Действителен: 07.11.2021

Оборудование разработано и изготовлено согласно: Технического регламента Евразийского экономического союза ТР ЕАЭС 042/2017 «О безопасности оборудования для детских игровых площадок» (принят Решением Совета Евразийской экономической комиссии от 17 мая 2017 г. № 21), ГОСТ 15.009-91, ГОСТ Р ИСО/МЭК 50-2002, ГОСТ Р 52169-2012, ГОСТ Р 52168-2012, ГОСТ Р 55872-2013, ГОСТ 12.2.003-91

3. ОСНОВНЫЕ ТЕХНИЧЕСКИЕ ДАННЫЕ

Размеры площадки: 1235x1080x1470мм

Общая масса: 131кг

4. КОМПЛЕКТНОСТЬ

№	Обозначение	Наименование	Кол-во(шт)	Размеры (мм)	Примечания
1		Ручка	4	134x86x22	
2	КП-52.03	Рама	1	1125x1000x54	
3	КП-52.03	Руль	1	Диам.245x25	
4	КП-52.03	Багажник	1	844x844	
5	КП-52.03	Турник распорный	2	800x26,8	
6	КП 00.400-01	Опора качалки	1	670x190x500	
7	КП 00.100	Пружинный механизм в сборе	1	700x910x300	
8	ММК 00.004	Уголок	21	50x50x20	
9	КП-52.03	Элемент из фанеры «Колесо» 1	4	Толщ. 21 мм	
10	КП-52.03	Элемент из фанеры «Колесо» 2	4	Толщ. 21 мм	
11	КП-52.03	Элемент из фанеры «Боковина»	2	Толщ. 21 мм	
12	КП-52.03	Сиденье из фанеры	1	Толщ. 21 мм	
13	КП-52.03	Спинка сиденья из фанеры	1	Толщ. 21 мм	
14	КП-52.03	Фары из фанеры	2	Толщ. 21 мм	
15	КП-52.03	Порог из фанеры	2	Толщ. 21 мм	

5. СВЕДЕНИЯ О ПРИЕМКЕ ОБОРУДОВАНИЯ

Качалка на пружине / КП-52.03 00.000 / 019

наименование изделия / обозначение / заводской номер

Качалка на пружине «Мотоцикл» изготовлен и принят в соответствии с обязательными требованиями

Технического Регламента Евразийского экономического союза ТР ЕАЭС 042/2017 «О безопасности оборудования для детских игровых площадок» (принят Решением Совета Евразийской экономической комиссии от 17 мая 2017 г. № 21), государственных стандартов, действующей технической документацией и признан годным для эксплуатации.

Генеральный Директор ИП Корнилов О.Б

МП


личная подпись


Корнилов О.Б
расшифровка подписи

11.10.21 год,

месяц, число

Начальник ОТК

МП


личная подпись

Камегилин Г
расшифровка подписи

11.10.21
год, месяц, число

6. СВЕДЕНИЯ ОБ УПАКОВКЕ

Наименование изделия: Качалка на пружине

Обозначение: КП-52.06 00.000

Заводской номер: 019

Упаковано:

ИП Корнилов О.Б, г. Нижний Новгород, ул. Грузинская, 8А

наименование предприятия, проводившего упаковку согласно требованиям нормативных документов

Дата упаковки

11.10.21

М.П.

Упаковку провел


личная подпись

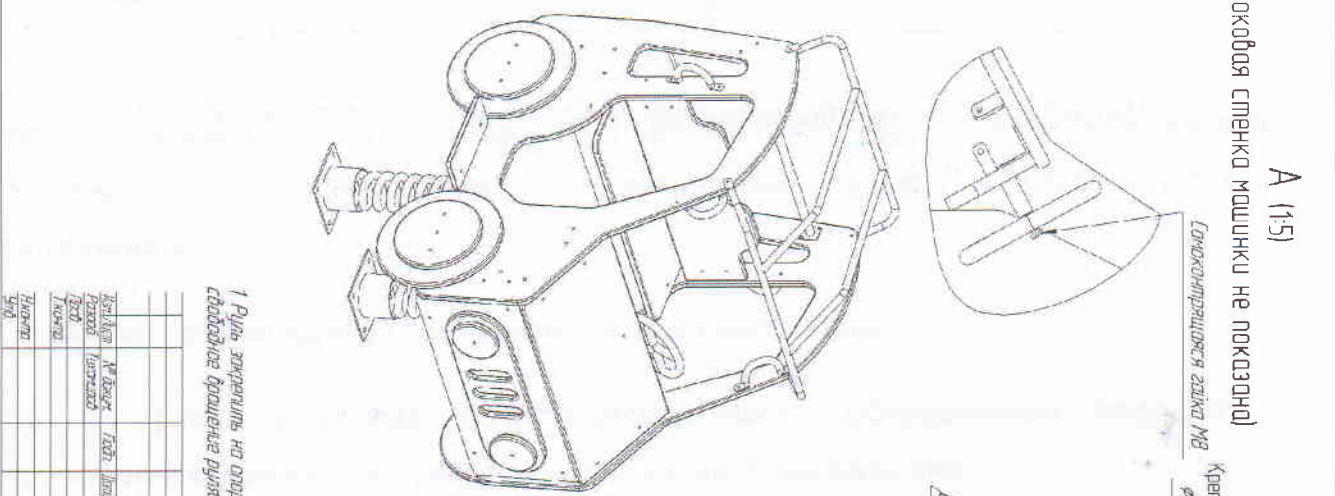
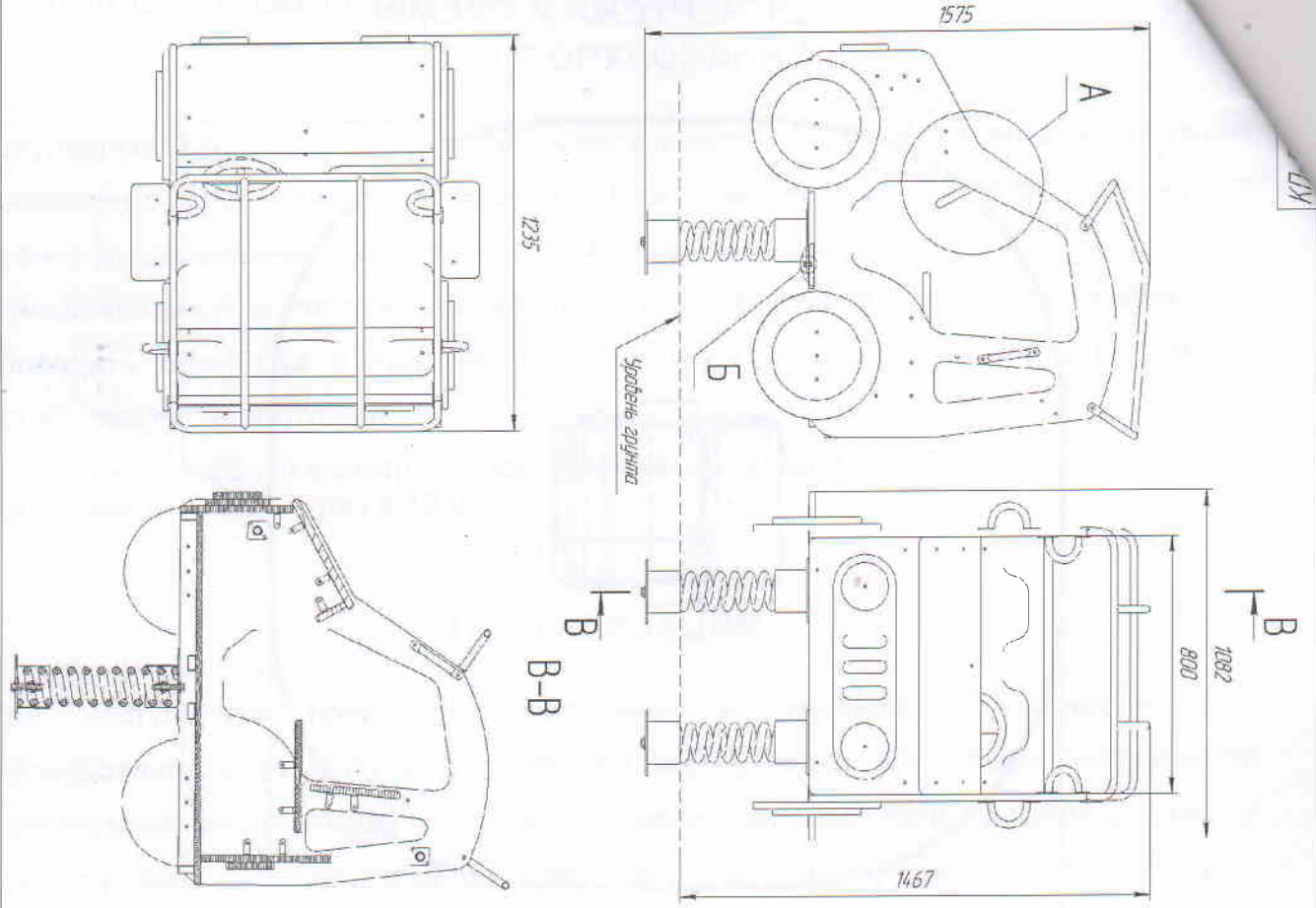
Инициалы, фамилия

Камегилин Г
Ф.И.О.

Изд. №	Изд. и дата	Взам. изд. №	Изд. №	Изд. и дата

Стрел. №	Дет. изв.

К17



1 Руль закрепить на опоре для самонатянувшейся зажимной обтягивающей свободное вращение руля

Исполн.	№ докум.	Лист	Итого
Деталь	1009	1/1	1/1
Качество	1	1	1
Итого			

КП-52.03 01000 LB
Машинка
 ДАО "ММК"
 Формат А3

Рис №3 Чертеж инструкции монтажа детской качалки на пружине КП-52.03