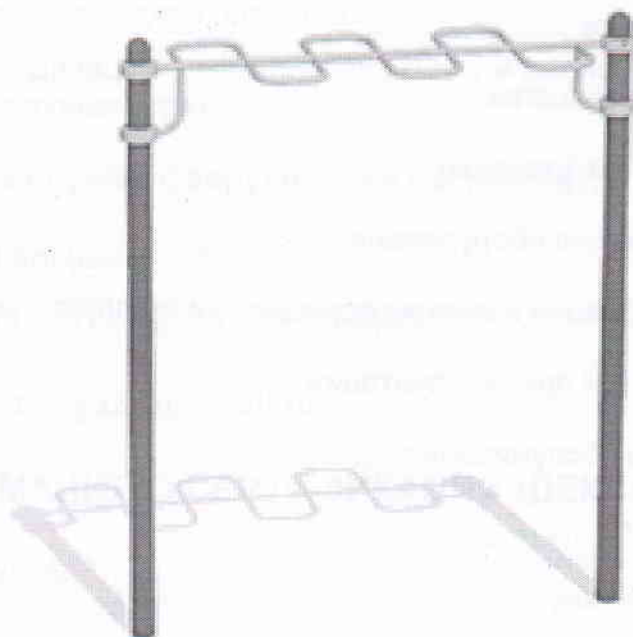


ИП Корнилов О.Б

производство детского игрового и спортивного оборудования

Спортивное оборудование СО-52.92



ПАСПОРТ

СО-52.92 00.000

Нижний Новгород 2021 г.

1 Основные сведения об изделии

Наименование: Спортивное оборудование

Заводской номер: 043

Дата выпуска:

Ограничения по весу и росту: не регламентируются.

Назначение Спортивное оборудование

создает условия:

- обеспечивающие физическое развитие;
- развивающие координацию движений, ловкость и смелость, чувство коллективизма в массовых играх

Назначенный срок службы Оборудования составляет: 5 лет.

Изготовитель: ИП Корнилов О.Б

Адрес: г. Нижний Новгород, ул. Грузинская, д 8-А

Электронная почта: izgo2.nn@mail.ru

2. ИНФОРМАЦИЯ О СЕРТИФИКАЦИИ (ДЕКЛАРИРОВАНИИ)

Сертификат: № 1288606

Выдан: 8.11.2018

Действителен: 07.11.2021

Оборудование разработано и изготовлено согласно: Технического регламента Евразийского экономического союза ТР ЕАЭС 042/2017 «О безопасности оборудования для детских игровых площадок» (принят Решением Совета Евразийской экономической комиссии от 17 мая 2017 г. № 21), ГОСТ 15.009-91, ГОСТ Р ИСО/МЭК 50-2002, ГОСТ Р 52169-2012, ГОСТ Р 52168-2012, ГОСТ Р 55872-2013, ГОСТ 12.2.003-91

3. ОСНОВНЫЕ ТЕХНИЧЕСКИЕ ДАННЫЕ

Общая масса: 66 кг

Габаритные размеры: 2160x630x2600 мм

4. КОМПЛЕКТНОСТЬ

№	Обозначение	Наименование	Кол-во шт	Размеры мм	Примечание
1	СО-52.92	Столб	2	Диам.89х3000	В сборе
2	СО-52.92	Рукоход	1	2000х630х303	В сборе

5. СВЕДЕНИЯ О ПРИЕМКЕ ОБОРУДОВАНИЯ

Спортивное оборудование / СО-52.92 / 043
наименование изделия обозначение заводской номер

Спортивное оборудование изготовлено и принято в соответствии с обязательными требованиями

Технического Регламента Евразийского экономического союза ТР ЕАЭС 042/2017 «О безопасности оборудования для детских игровых площадок» (принят Решением Совета Евразийской экономической комиссии от 17 мая 2017 г. № 21), государственных стандартов, действующей технической документацией и признан годным для эксплуатации.


Генеральный Директор ИП Корнилов О.Б

М.П. 

Личная подпись

11.10.21

Число, месяц, год


Расшифровка подписи

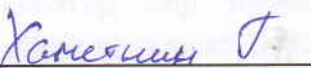
Начальник ОТК

М.П. 

Личная подпись

11.10.21

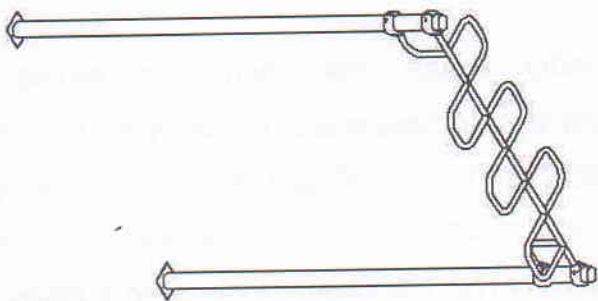
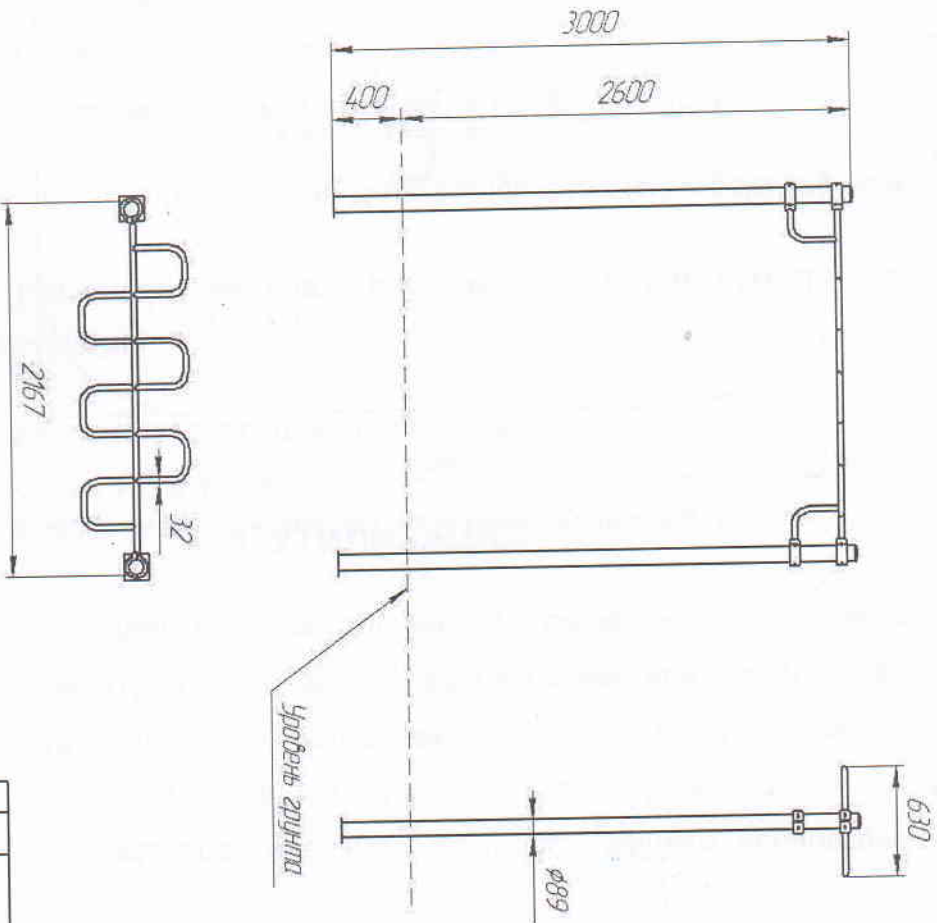
Число, месяц, год


Расшифровка подписи

6. СВЕДЕНИЯ ОБ УПАКОВКЕ

Инд. № подл.	План и дата	Взам. инд. №	Инд. № подл.	План и дата	Стор. №	Лист. номер
--------------	-------------	--------------	--------------	-------------	---------	-------------

СО-52.92 00.000 СБ



№ инст.	№ инст.	№ инст.	№ инст.
Резерв	Резерв	Резерв	Резерв
Технича	Технича	Технича	Технича
Технича	Технича	Технича	Технича
Улт	Улт	Улт	Улт

СО-52.92 00.000 СБ

Дат.	Масса	Мощность
65.56	125	
Дат.	Дат.	Дат.
1		

Копировать

Формат А3

Рис №3 инструкция монтажа спортивного оборудования