

ПАСПОРТ
детского игрового оборудования

Детский игровой комплекс

(005451)



КСИЛ
WWW.KSIL.COM

ДЕТСКИЕ ПЛОЩАДКИ

СОДЕРЖАНИЕ

1. ОБЩИЕ СВЕДЕНИЯ ОБ ИЗДЕЛИИ	2
2. ОСНОВНЫЕ ТЕХНИЧЕСКИЕ ДАННЫЕ И ХАРАКТЕРИСТИКИ	2
3. СВИДЕТЕЛЬСТВО О ПРИЕМКЕ	2
4. ГАРАНТИИ ИЗГОТОВИТЕЛЯ	2
5. КОМПЛЕКТНОСТЬ	3
6. ПРАВИЛА ПО БЕЗОПАСНОЙ ЭКСПЛУАТАЦИИ	6
7. ТРЕБОВАНИЯ К ПОВЕРХНОСТИ ИГРОВОЙ ПЛОЩАДКИ	6
8. СХЕМА МОНТАЖА (Приложение к паспорту)	7

г. Санкт-Петербург

**КОПИЯ
ВЕРНА**



Директор ООО «Ксил-Иваново»
Гришин И. В.

1. ОБЩИЕ СВЕДЕНИЯ ОБ ИЗДЕЛИИ

- 1.1 Наименование: Детский игровой комплекс (005451)
 1.2 Название предприятия-изготовителя и адрес: «КСИЛ» г. Санкт-Петербург Светлановский проспект, 25
 1.3 Заводской номер: № ДИК - 649983
 1.4 Дата выпуска: 20.11.18
 1.5 Детский игровой комплекс предназначен для детей и подростков от 6 до 12 лет и выполняет следующие функции:
 Создает условия, обеспечивающие физическое развитие ребенка, развивающие координацию движений, преодоление страха высоты, ловкость и смелость, чувство коллективизма в массовых играх.

2. ОСНОВНЫЕ ТЕХНИЧЕСКИЕ ДАННЫЕ И ХАРАКТЕРИСТИКИ

2.1	Общий вес изделия (кг)	2 270
2.2	Размер изделия в плане (мм)	11 450 x 10 485
2.3	Максимальная высота от уровня земли (мм)	4 970
2.4	Высота площадок от уровня земли (мм)	1250, 1550 и 2050

3. СВИДЕТЕЛЬСТВО О ПРИЕМКЕ

Детский игровой комплекс (005451), заводской номер № ДИК - 649983 соответствует ГОСТ Р 52169-2012 и признан годным к эксплуатации.

МП

Дата выпуска: 20 ноября 2018

Подпись:

4. ГАРАНТИИ ИЗГОТОВИТЕЛЯ

Предприятие-изготовитель гарантирует соответствие модульного детского игрового комплекса (005451) заводской номер. № ДИК - 649983 требованиям ГОСТов при соблюдении потребителем правил эксплуатации, монтажа, транспортирования и хранения.
 Срок гарантии на изделие 12 месяцев со дня отгрузки.
 При нарушении правил эксплуатации завод-изготовитель ответственности не несет за выход из строя отдельных сборных элементов.

Гарантия завода-изготовителя не распространяется на механические повреждения, полученные вследствие транспортировки или неправильной установки изделия, а также вандализма.



www.ksil.com
 Светлановский пр., 25, С.-Петербург, РФ, 194223
 ☎ +7(812) 552 62 09 ☎ +7(812) 552 88 48

Примечание
 Крепление подвесных мостов
 к столбам
 Page:
 (Страница)

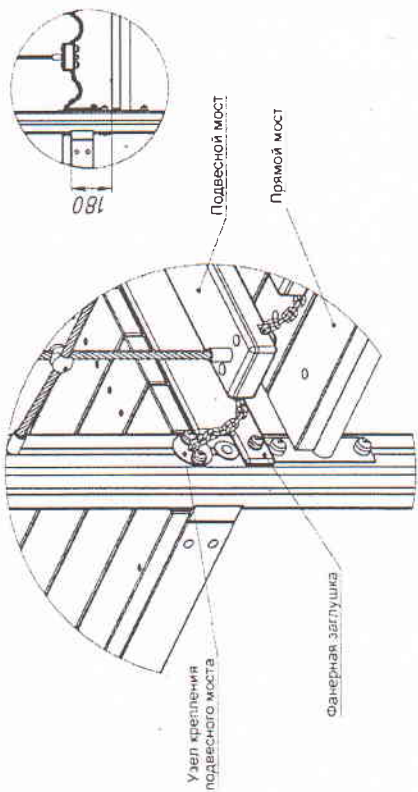


Схема крепления подвесного и прямого мостов с фанерной заглушкой

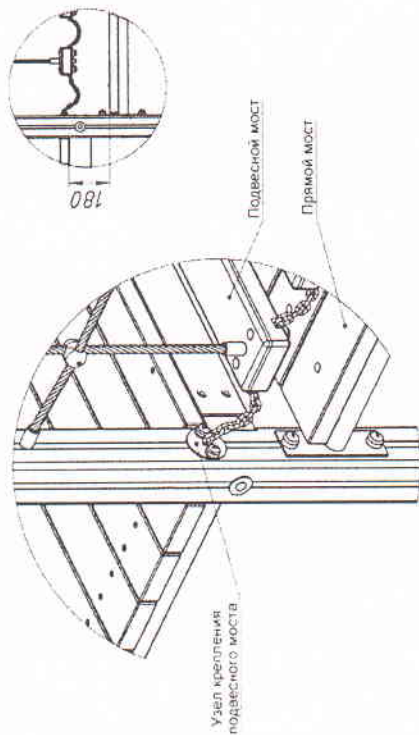


Схема крепления подвесного и прямого мостов без фанерной заглушки

Packer (Упаковщик)

Date (Дата)

No.

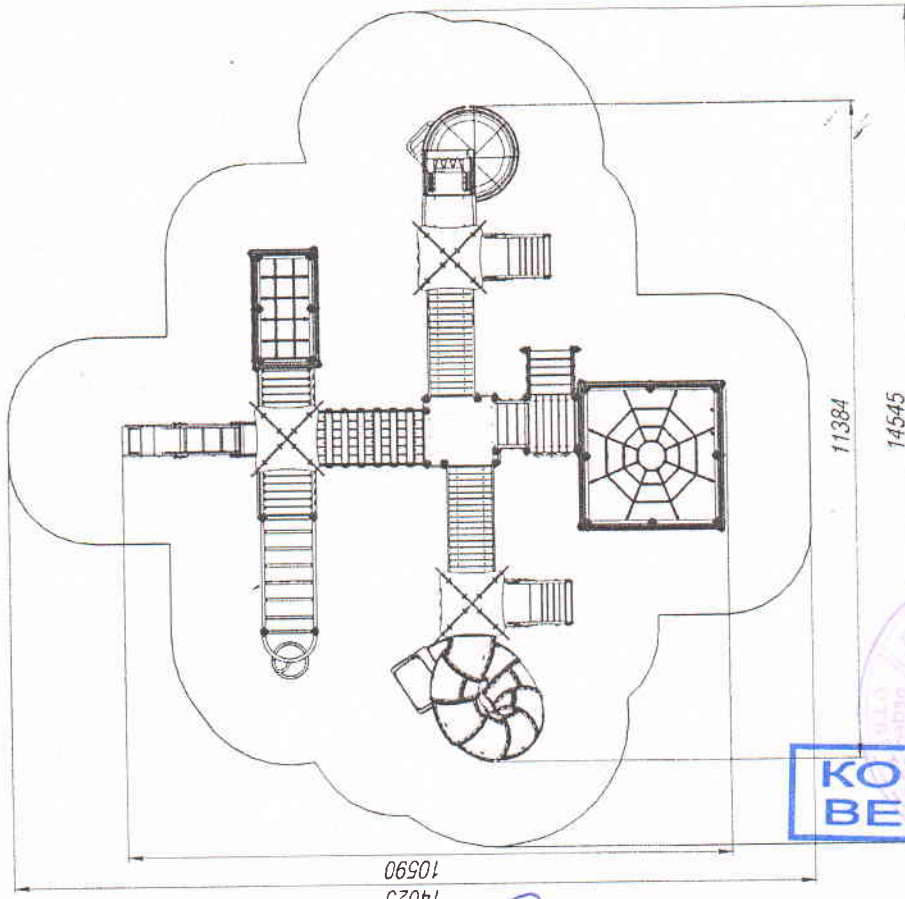


www.KSIL.COM
Svetlanovskiy pr., 25 St. Petersburg, Russia 194223
Светлановский пр., 25, С.-Петербург, РФ 194223
+7(812) 552 62 09 +7(812) 552 88 48

005451 Play structure

Детский игровой комплекс

Page: 2 (4)
(Страница)



**КОПИЯ
ВЕРНА**



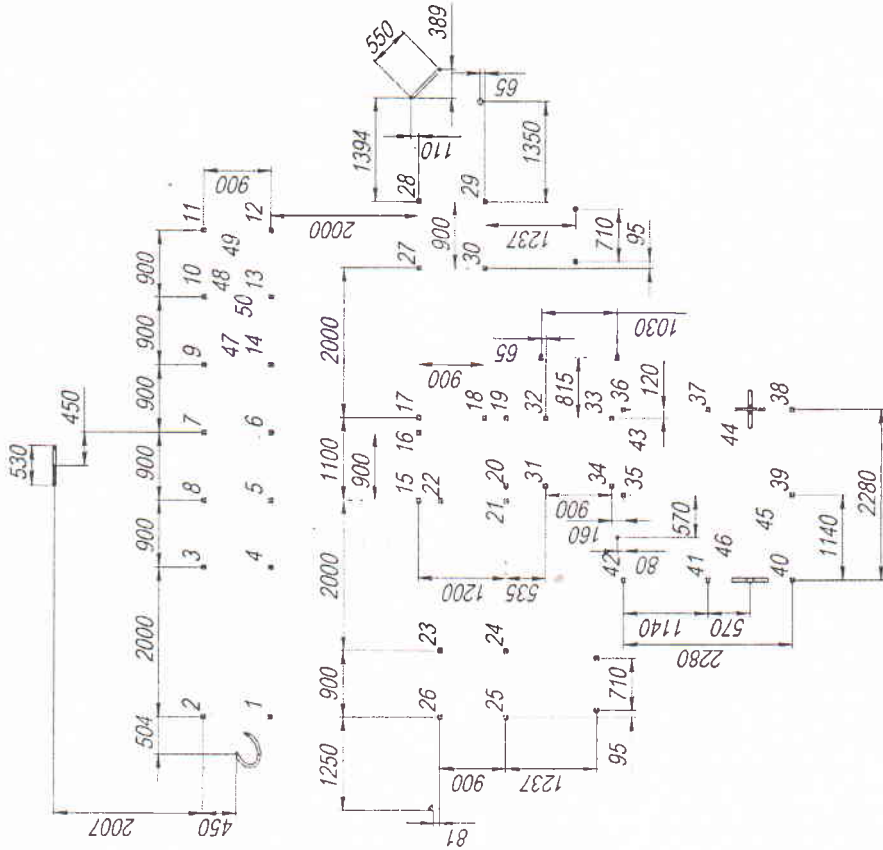
Safety area
(Зона безопасности)

Date (Дата)

No

*Директор
ООО «Ксил-Игра»
Гришин И.А.*

	-малый угловой сегмент		7	
	-опорная стойка для пластиковой горки-трубы		1	
29	Рукоход		1	L = 1,9 м; B = 0,9 м
30	Горка-скат		1	H = 1,5 м
31	Перекладки для крепления ушей горки к столбам		2	
32	Купола - стропила		3 12	С верхней выборкой – 6 шт. С нижней выборкой – 6 шт.
	- скаты		12	
	-кронштейны		12	Оцинкованные
33	Лестница тип «Свечка» (тетива)		2	H = 2,0 x 0,75 м (6 ступеней)
	- перила металлические		4	
	- площадка лестницы		2	
	- фанерные накладки		4	
	- ноги лестницы		4	Окрашенные
34	Тетива лестницы (переходная лестница)		1	H = 0,6 x 0,8 м (3 ступени)
35	Тетива лестницы		1	H = 0,9 x 0,8 м (5 ступеней)
	- перила (с отверстиями)		2	L = 826 мм
	- перила (с отверстиями)		2	L = 1254 мм
	- фанерные накладки лестницы		10	
	- оцинкованные ноги лестницы		2	
36	Крепеж			комплект



Scheme of the post placing with foundations
(Схема расположения фундаментом со стойками)

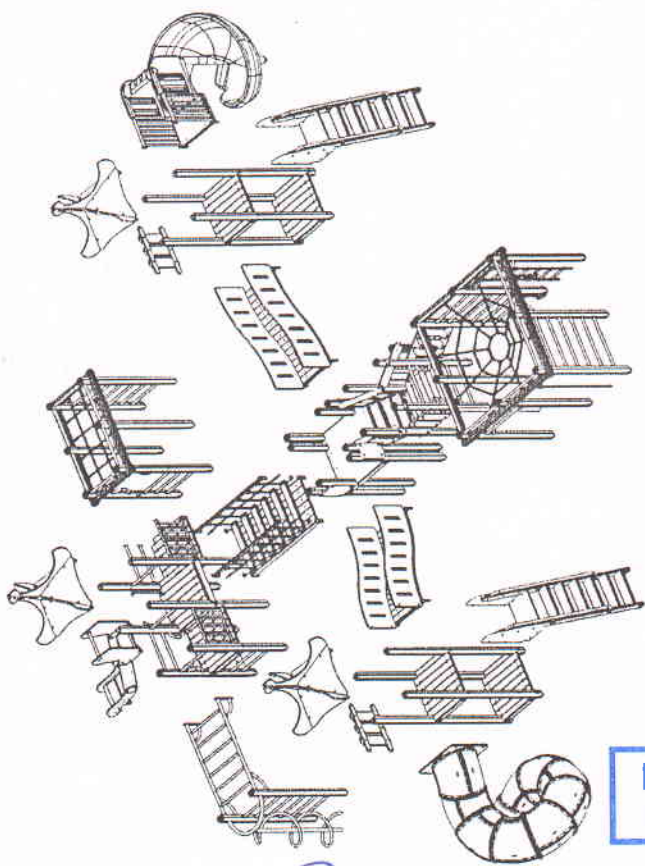
14	Страховочный мост		1	L = 1,9 м; B = 0,9 м
15	Подвесной мост		1	L = 1,9 м; B = 0,9 м
16	Фанерная заглушка		2	980 мм
17	Полипропиленовая сетка (паук)		1	
18	Полипропиленовая прямоугольная сетка		1	1860 x 960 мм
19	Профиль с кольцами		1	L = 1040 мм
20	Профиль с канатом и закладной пластиной		1	L = 1040 мм
21	Профиль с лестницей и закладной пластиной		1	L = 1040 мм
22	Турник		1	L = 1040 мм
23	Шест-подпорка		1	L = 2,5 м
24	Винтообразная пластиковая горка (9 сегментов)		1	H = 2,0 м
25	Переходная площадка		1	
26	Перила переходной площадки		2	
27	Опорная стойка горки		1	L = 2200 мм до кольца
28	Пластиковая горка-труба (изогн.)		1	H = 2,0 м
	-вход		1	
	-сосок		1	
	-большой угловой сегмент		14	

*Директор
ООО «Ксила-Шаново»
Гришин Н.А.*

**КОПИЯ
ВЕРНА**

Рисер (Упаковщик) _____ Date (Дата) _____

No. _____



**КОПИЯ
 ВЕРНА**

Elements assembling scheme
 (Общая схема сборки элементов комплекса)



*Директор
 ООО «Ксила-Улаковщик»
 Гринин И.И.*

Date (Дата)

Раскер (Улаковщик)

No.

5. КОМПЛЕКТНОСТЬ

№	НАИМЕНОВАНИЕ	ВИД	КОЛ-ВО, ШТ.	ПРИМЕЧАНИЕ
1	Столбы		52	
2	Полы с прогонами в сборе		5	1000 x 1000 мм
			2	1000 x 1000 мм С брусом!
			1	1000 x 1000 мм С брусом под горку!
			1	1200 x 1300 мм
3	Подпятник оцинкованный		42	стандартный
4	Фанерные ограждения - решётка		3	V = 980 мм
5	Фанерные экраны		4	280 мм - 2 шт. (1 шт. подрез) 380 мм - 2 шт.
6	Металлические ограждения - решётка		2	L = 800 мм
7	Альпинистская стенка		1	1090 x 980 мм
8	Перекладка		38	L = 800 мм
9	Перекладка		20	L = 1040 мм
10	Поручень		8	
11	Шест-спираль		1	L = 2,8 м; V = 0,9 м
12	Волнообразный мост (на фланце пометка-пять рисок)!!		2	L=1,9 м; V=0,9 м перелад - 500 мм
13	Фанерные перила моста волнообразного (перелад 500 мм)		4	L = 2080 мм

6. ПРАВИЛА ПО БЕЗОПАСНОЙ ЭКСПЛУАТАЦИИ

ДИК предназначен для детей и подростков от 6 до 12 лет. ДИК представляет собой модульную конструкцию из игровых и развивающих элементов – согласно разделу №5 данного паспорта.

ДИК используется на детских площадках без наблюдения оперативным персоналом. Поэтому в целях безопасной эксплуатации, владелец должен производить регулярный визуальный осмотр. При ежедневном осмотре, необходимо обследовать деревянные конструкции на износ, а также узлы крепления.

Если во время осмотра обнаружатся какие-то неполадки, то они должны быть немедленно устранены, а если это невозможно, то оборудование должно быть закрыто для использования.

7. ТРЕБОВАНИЯ К ПОВЕРХНОСТИ ИГРОВОЙ ПЛОЩАДКИ

Поверхность должна быть свободна от каких-либо острых, заточенных частей или опасных выступов.

Материалы с плохим смягчающим свойством приземления должны использоваться только вне области приземления.

Под всем оборудованием игровой площадки с высотой свободного падения:

- более чем 600 мм, должна быть поверхность, смягчающая приземление по всей области;
- менее чем 600 мм, должна иметь несколько свойств, смягчающих приземление, но не требующих испытаний (разрыхленная почва и дерн).

Примеры ударопоглощающих покрытий зоны приземления:

Материал	Разрешённый размер частиц, мм	Минимальная толщина, мм ^{а)}	Критическая высота падения, м, менее
Рыхлая почва, торф	-	200	1
Древесная кора	20 - 80	300	2
Древесная стружка	5 - 30	200	3
		300	2
Песок ^{б)}	0,2 - 2	200	3
		300	2
Гравий	2 - 8	200	3
		300	3
Мягкие резиновые покрытия	На жесткой поверхности На гравии	40 (плитка)	1,1
		40 (плитка)	1,6

а) Для сыпучих материалов толщину слоя необходимо увеличить на 100 мм для компенсации вытеснения материала при эксплуатации покрытия.
б) Песок не должен содержать загрязнений или частиц глины.

Директор ООО, Куп. Уварово. Гимин И. В.

8. СХЕМА МОНТАЖА (Приложение к паспорту)

КСИЛ
WWW.KSIL.COM
Svetlanovskiy pr. 23, St. Petersburg, Russia 194223
Светлановская пр. 23, С.-Петербург, РФ 194223
+7(812) 552 62 09 -7(812) 552 68 48

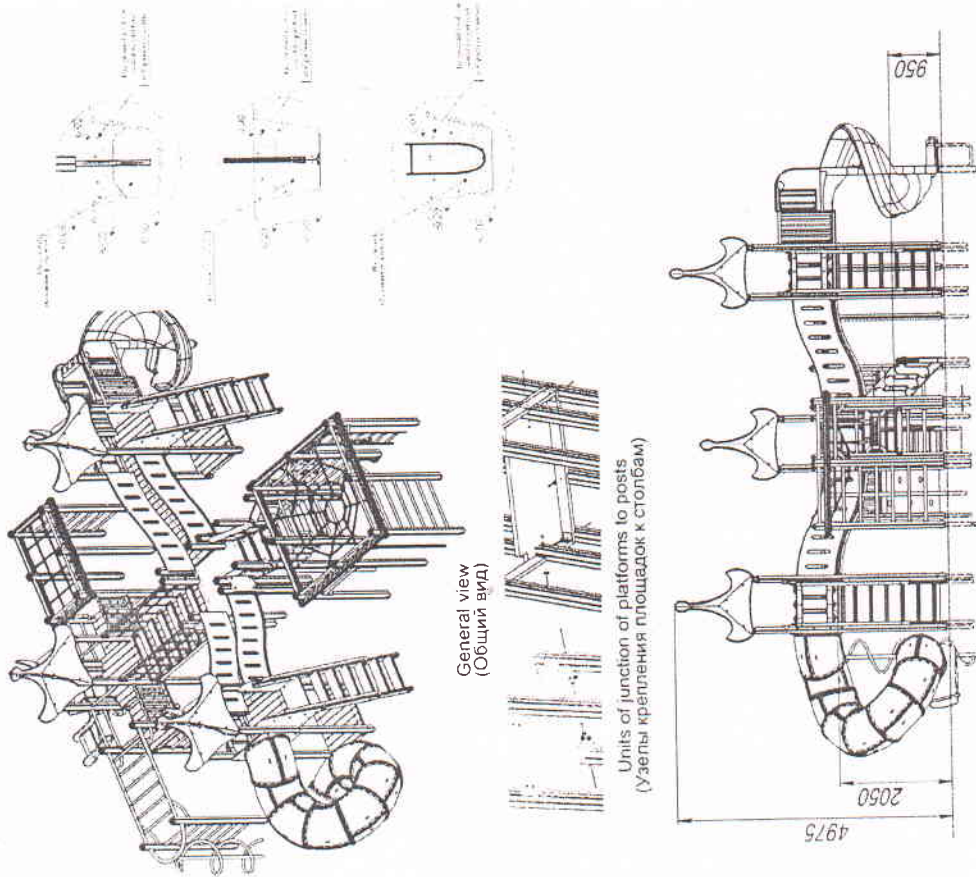
005451

Play structure

Детский игровой комплекс

Page: 1 (4)

(Страница)



Packer (Упаковщик)

Date (Дата)

No.