

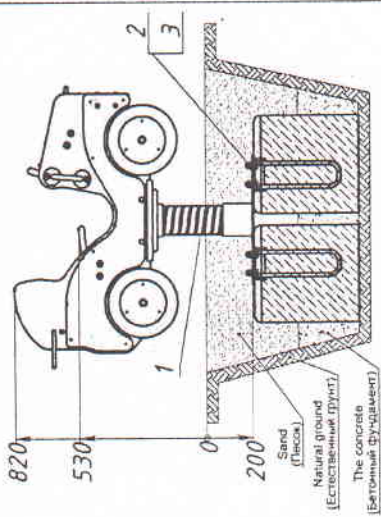
8. СХЕМА МОНТАЖА (Приложение к паспорту)



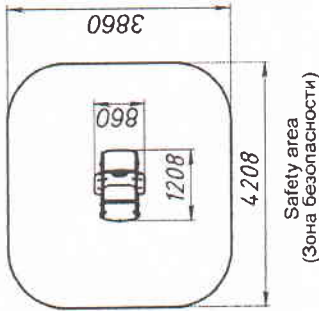
KSIL
www.ksil.com
Svetlanovskiy pr., 25, St. Petersburg, Russia 194223
☎ +7(812) 552 62 09 ☎ +7(812) 552 88 48

004136 Spring toy "Cabriolet"
Качалка на пружине 2-х местная

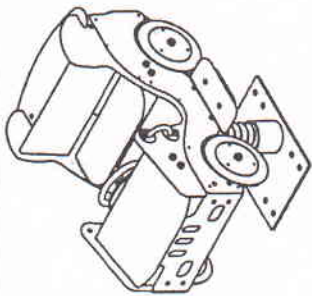
Page: 1 (1)
(Страница)



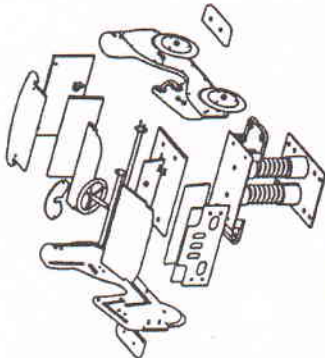
The equipment mounting plan
(Схема монтажа оборудования)



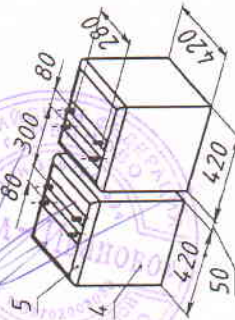
КОПИЯ
ВЕРНА



General view
(Общий вид)



Elements assembling scheme
(Общая схема сборки элементов комплекса)



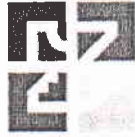
1. Spring
2. The bolt M16x60 (4 pcs.)
3. Washer from a strip b=40mm.
4. The basic block.
5. The top edges are approximated.

1. Пружина
2. Болт М16х60 (4 шт.)
3. Шайба из полосы b=40мм.
4. Фундаментный блок
5. Верхние края закругляются.

ПАСПОРТ
детского игрового оборудования

Качалка на пружине 2-местная «Кабриолет»

(004136)



KSIL
www.ksil.com

ДЕТСКИЕ ПЛОЩАДКИ

СОДЕРЖАНИЕ

1. ОБЩИЕ СВЕДЕНИЯ ОБ ИЗДЕЛИИ.....	2
2. ОСНОВНЫЕ ТЕХНИЧЕСКИЕ ДАННЫЕ И ХАРАКТЕРИСТИКИ.....	2
3. КОМПЛЕКТНОСТЬ.....	2
4. СВИДЕТЕЛЬСТВО О ПРИЕМКЕ.....	2
5. ГАРАНТИИ ИЗГОТОВИТЕЛЯ.....	2
6. ПРАВИЛА ПО БЕЗОПАСНОЙ ЭКСПЛУАТАЦИИ.....	3
7. ТРЕБОВАНИЯ К ПОВЕРХНОСТИ ИГРОВОЙ ПЛОЩАДКИ.....	3
8. СХЕМА МОНТАЖА (Приложение к паспорту).....	4

г. Санкт-Петербург

Раскер (Упаковщик)	Date (Дата)
	No.

Директор Управления И.И.
000 «Кейн. Уладово»

1. ОБЩИЕ СВЕДЕНИЯ ОБ ИЗДЕЛИИ

- 1.1 Наименование: Качалка на пружине 2-местная «Кабриолет» (004136)
- 1.2 Название предприятия-изготовителя и адрес: АО «КСИЛ ПК ИНФЛЭКС», 188517, Ленинградская обл, Ломоносовский муниципальный район, Сельское поселение Лагодское, Лаголово д, Советская ул, строение 48, помещение 1
- 1.3 Заводской номер: №КП – 158866
- 1.4 Дата выпуска: 08.08.2019 г.
- 1.5 Качалка на пружине «Кабриолет» (004136) предназначена для развития координации движения в пространстве у детей от 3 до 10 лет.

2. ОСНОВНЫЕ ТЕХНИЧЕСКИЕ ДАННЫЕ И ХАРАКТЕРИСТИКИ

2.1	Общий вес изделия (кг)	114,09
2.2	Размер изделия в плане (мм)	1208 x 860
2.3	Максимальная высота от уровня земли (мм)	820

КОПИЯ ВЕРНА

3. КОМПЛЕКТНОСТЬ

Пружина-ресора _____ 1 шт.
 Каркас качалки _____ 1 шт.

4. СВИДЕТЕЛЬСТВО О ПРИЕМКЕ

Качалка на пружине «Кабриолет» (004136), заводской номер №КП -158866 соответствует ГОСТ Р 52299-2013и признана годной к эксплуатации.

МП Дата выпуска: %data2%
 АКЦИОНЕРНОЕ ОБЩЕСТВО



Подпись:

5. ГАРАНТИИ ИЗГОТОВИТЕЛЯ

Предприятие-изготовитель гарантирует соответствие качалки на пружине «Кабриолет», заводской номер №КП - 158866 требованиям ГОСТов при соблюдении потребителем правил эксплуатации, монтажа, транспортирования и хранения.
 Срок гарантии на изделие 12 месяцев со дня отгрузки.
 При нарушении правил эксплуатации завод-изготовитель ответственности не несет за выход из строя отдельных сборных элементов.
 Гарантия завода-изготовителя не распространяется на механические повреждения, полученные вследствие транспортировки или неправильной установки изделия, а также вандализма.

6. ПРАВИЛА ПО БЕЗОПАСНОЙ ЭКСПЛУАТАЦИИ

- 6.1 Качалка на пружине предназначена для детей возрастом от 3 до 10 лет
- 6.2 Качалка на пружине предназначена для одновременного использования двумя детьми, общий вес которых не превышает 50 кг.
- 6.3 Свободная зона безопасности качалки на пружине составляет 2 м от ее крайних точек.
- 6.4 Запрещается раскачивать качалку без сидящего на ней ребенка.
- 6.5 При использовании качалки на пружине ребенок младше 5 лет должен находиться под присмотром взрослых, которым следует раскачивать его без резких движений и толчков.
- 6.6 На детской игровой площадке владельцем устанавливаются таблички, предупреждающие родителей о правилах эксплуатации и возрастных особенностях оборудования.

7. ТРЕБОВАНИЯ К ПОВЕРХНОСТИ ИГРОВОЙ ПЛОЩАДКИ

Поверхность должна быть свободна от каких-либо острых, заточенных частей или опасных выступов.
 Материалы с плохим смягчающим свойством приземления должны использоваться только вне области приземления.
 Под всем оборудованием игровой площадки с высотой свободного падения: а) более чем 600 мм, должна быть поверхность, смягчающая приземление по всей области; б) менее чем 600 мм, должна иметь несколько свойств, смягчающих приземление, но не требующих испытаний (разрыхленная почва и дерн).

Примеры ударопоглощающих покрытий зоны приземления:

Материал	Разрешённый размер частиц, мм	Минимальная толщина, мм ^{а)}	Критическая высота падения, м, менее
Рыхлая почва, торф	-	200	1
Древесная кора	20 - 80	300	2
		200	3
		300	2
Древесная стружка	5 - 30	200	3
		300	2
		300	3
Песок ^{б)}	0,2 - 2	200	2
		300	3
		200	2
Гравий	2 - 8	300	3
		40 (плитка)	1,1
		40 (плитка)	1,6

^{а)} Для сыпучих материалов толщину слоя необходимо увеличить на 100 мм для компенсации вытеснения материала при эксплуатации покрытия.
^{б)} Песок не должен содержать загрязнений или частиц глины.