

ПАСПОРТ
детского игрового оборудования

Карусель

(004195)



КСИЛА®
WWW.KSIL.COM

ДЕТСКИЕ ПЛОЩАДКИ

СОДЕРЖАНИЕ

| | |
|---|---|
| 1. ОБЩИЕ СВЕДЕНИЯ ОБ ИЗДЕЛИИ | 2 |
| 2. ОСНОВНЫЕ ТЕХНИЧЕСКИЕ ДАННЫЕ И ХАРАКТЕРИСТИКИ | 2 |
| 3. КОМПЛЕКТНОСТЬ | 2 |
| 4. СВИДЕТЕЛЬСТВО О ПРИЕМКЕ | 2 |
| 5. ГАРАНТИИ ИЗГОТОВИТЕЛЯ | 3 |
| 6. ПРАВИЛА ПО БЕЗОПАСНОЙ ЭКСПЛУАТАЦИИ | 3 |
| 7. ТРЕБОВАНИЯ К ПОВЕРХНОСТИ ИГРОВОЙ ПЛОЩАДКИ | 4 |
| 8. СХЕМА МОНТАЖА (Приложение к паспорту) | 5 |

г. Санкт-Петербург

**КОПИЯ
ВЕРНА**

*Директор
ООО «Кип-Мастер»
Гришин И. А.*



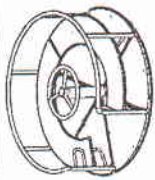



1. ОБЩИЕ СВЕДЕНИЯ ОБ ИЗДЕЛИИ

- 1.1 Наименование: **КАРУСЕЛЬ (004195)**
 1.2 Название предприятия-изготовителя и адрес: АО «КСИЛ ПК ИНФЛЭКС», 188517, Ленинградская обл., Ломоносовский муниципальный район, Сельское поселение Ладоговское, Лаголово д. Советская ул. строение 48, помещение 1
 1.3 Заводской номер: № КР - 158874
 1.4 Дата выпуска: 08.08.2019 г.
 1.5 Карусель (004195) предназначена для катания детей возрастом от 3 до 12 лет, детям от 3 до 7 лет самостоятельное катание на каруселях запрещено.

2. ОСНОВНЫЕ ТЕХНИЧЕСКИЕ ДАННЫЕ И ХАРАКТЕРИСТИКИ

| | | |
|-----|--|-------------|
| 2.1 | Общий вес изделия (кг) | 134,47 |
| 2.2 | Размер изделия в плане (мм) | 1640 x 1640 |
| 2.3 | Максимальная высота от уровня земли (мм) | 710 |

3. КОМПЛЕКТНОСТЬ

| № | НАИМЕНОВАНИЕ | ВИД | КОЛ-ВО, Шт. | ПРИМЕЧАНИЕ |
|---|--|---|-------------|----------------------|
| 1 | Рама в сборе с сиденьями и секторами |  | 1 | |
| 2 | Вал |  | 1 | |
| 3 | Комплект подшипников (находятся внутри рамы)!! |  | 1 | Проверить наличие!!! |
| 4 | Штифт-фиксатор |  | 2 | Находится в раме!!! |

4. СВИДЕТЕЛЬСТВО О ПРИЕМКЕ

Карусель (004195), заводской номер № КР - 158874 соответствует ГОСТ Р 52300-2013; ГОСТ Р 52169-2012 и признана годной к эксплуатации.

МП

АКЦИОНЕРНО-ОБЩЕСТВО «КАРУСЕЛЬ»
 Дата выпуска: 08.08.2019 г.

Подпись:



Директор ООО «КсиЛ-ИнфЛэкс»

5. ГАРАНТИИ ИЗГОТОВИТЕЛЯ

Предприятие-изготовитель гарантирует соответствие карусели (004195), заводской номер № КР - 158874 требованиям ГОСТов при соблюдении потребителем правил эксплуатации, монтажа, транспортирования и хранения.

Срок гарантии на изделие 12 месяцев со дня отгрузки.

При нарушении правил эксплуатации завод-изготовитель ответственности не несет за выход из строя отдельных сборных элементов.

Гарантия завода-изготовителя не распространяется на механические повреждения, полученные вследствие транспортировки или неправильной установки изделия, а также вандализма.

6. ПРАВИЛА ПО БЕЗОПАСНОЙ ЭКСПЛУАТАЦИИ

- 6.1 Пользователями и владельцами безопасная эксплуатация должна осуществляться согласно требованиям ГОСТ Р 52301-2013 «Оборудование и покрытия детских игровых площадок». Безопасность при эксплуатации. Общие требования.
- 6.2 Перед использованием карусели убедитесь, что свободная зона безопасности карусели соблюдается.
- 6.3 Запрещается эксплуатация карусели, если угол наклона от вертикальной оси карусели больше 5°.
- 6.4 Запрещается эксплуатация каруселис любыми неисправностями, особенно с открытой крышкой.
- 6.5 Скорость вращения карусели должна обеспечиваться родителями или сопровождающими детей взрослыми и не должна превышать 5 м/с.
- 6.6 Запрещается эксплуатация карусели при возникновении громкого постоянного или прерывистого шума или сильной вибрации в области расположения подшипников качения.
- 6.7 Карусель не должна двигаться при посадке и высадке детей.
- 6.8 При катании на карусели необходимо держаться за поручень.
- 6.9 Запрещается запрыгивать и спрыгивать с карусели, а также бегать вокруг карусели во время её движения.
- 6.10 Запрещается находиться на карусели более 6 человек.
- 6.11 Запрещается одновременное использование карусели детьми разных возрастных групп.
- 6.12 Запрещается подставлять руки ноги под вращающуюся раму карусели.
- 6.13 Запрещается садиться на руль карусели или стоять на нем.
- 6.14 Запрещается наматывание частей одежды, веревок и прочего на вращающиеся элементы карусели.
- 6.15 Запрещается использование карусели не по назначению.
- 6.16 В зимний период, перед использованием карусели необходимо убирать снег с поверхности карусели и свободной зоны безопасности карусели. Нескользкая поверхность пола карусели должна быть очищена от снега и льда, в противном случае использование карусели запрещается.

КОПИЯ
ВЕРНА

Директор
ООО «Кемп Арваново»
Гришин Н. В.



7. ТРЕБОВАНИЯ К ПОВЕРХНОСТИ ИГРОВОЙ ПЛОЩАДКИ

Поверхность должна быть свободна от каких-либо острых, заточенных частей или опасных выступов.

Материалы с плохим смягчающим свойством приземления должны использоваться только вне оборудования игровой площадки.

Под всем оборудованием игровой площадки с высотой свободного падения:

- а) более чем 600 мм, должна быть поверхность, смягчающая приземление по всей области;
- б) менее чем 600 мм, должна иметь несколько свойств, смягчающих приземление, но не требующих испытаний (разрыхленная почва и дерн).

Примеры ударопоглощающих покрытий зоны приземления:

| Материал | Разрешённый размер частиц, мм | Минимальная толщина, мм ^{а)} | Критическая высота падения, м, менее |
|---------------------------|-------------------------------|---------------------------------------|--------------------------------------|
| Рыхлая почва, торф | - | 200 | 1 |
| Древесная кора | 20 - 80 | 300 | 2 |
| Древесная стружка | 5 - 30 | 200 | 3 |
| | | 300 | 2 |
| | | 300 | 3 |
| Песок ^{б)} | 0,2 - 2 | 200 | 2 |
| | | 300 | 3 |
| Гравий | 2 - 8 | 200 | 2 |
| | | 300 | 3 |
| Мягкие резиновые покрытия | На жесткой поверхности | 40 (плитка) | 1,1 |
| | На гравии | 40 (плитка) | 1,6 |

^{а)} Для сыпучих материалов толщину слоя необходимо увеличить на 100 мм для компенсации вытеснения материала при эксплуатации покрытия.

^{б)} Песок не должен содержать загрязнений или частиц глины.

КОПИЯ ВЕРНА

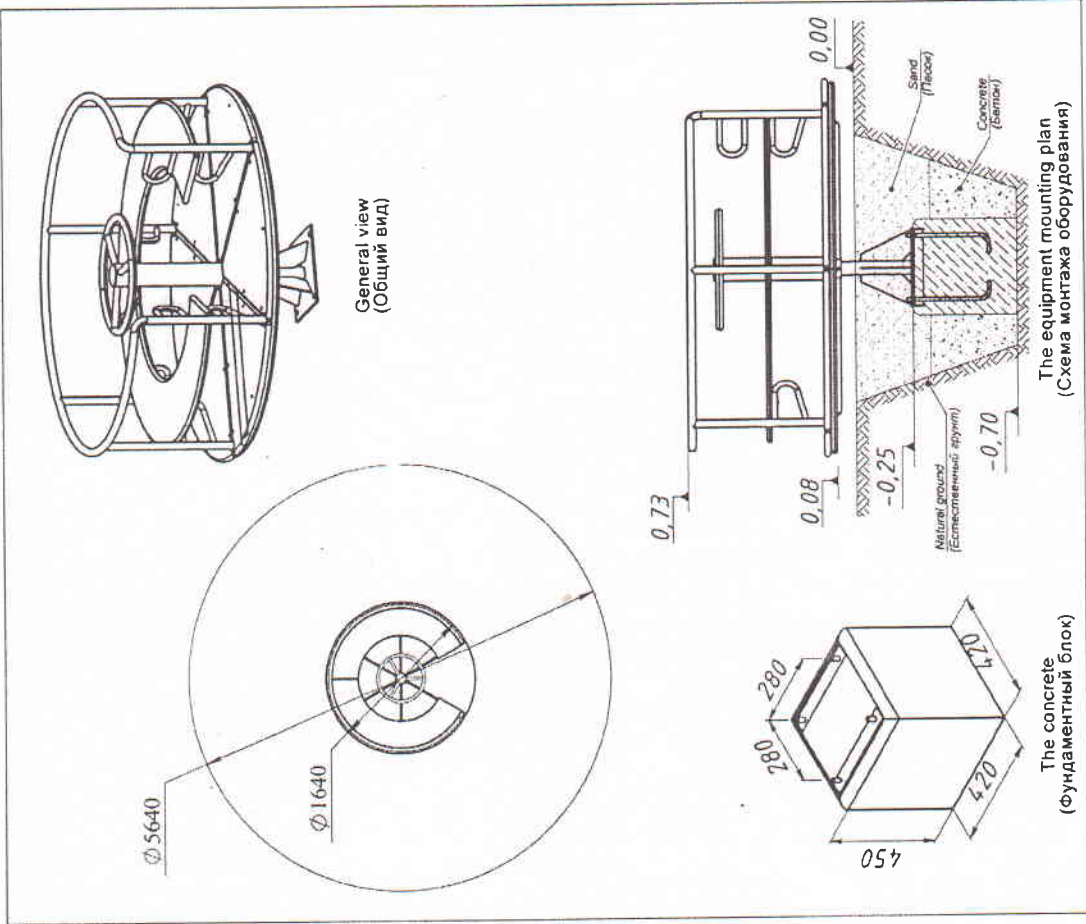
Директор
Ирина Н. Ю.

8. СХЕМА МОНТАЖА (Приложение к паспорту)

КСИЛА
 WWW.KSIL.COM
 Svetlanovskiy pr. 25, St. Petersburg, Russia 194223
 Светлановский пр. 25, С.-Петербург, РФ 194223
 +7(812) 552 62 09 +7(812) 552 86 48

004195 Carousel
 Карусель

Page: 1 (1)
 (Страница)



The equipment mounting plan
 (Схема монтажа оборудования)

The concrete
 (Фундаментный блок)

| | |
|--------------------|-----|
| Date (Дата) | No. |
| Packer (Упаковщик) | |