

# Паспорт изделия

## «Беседка шестигранная»

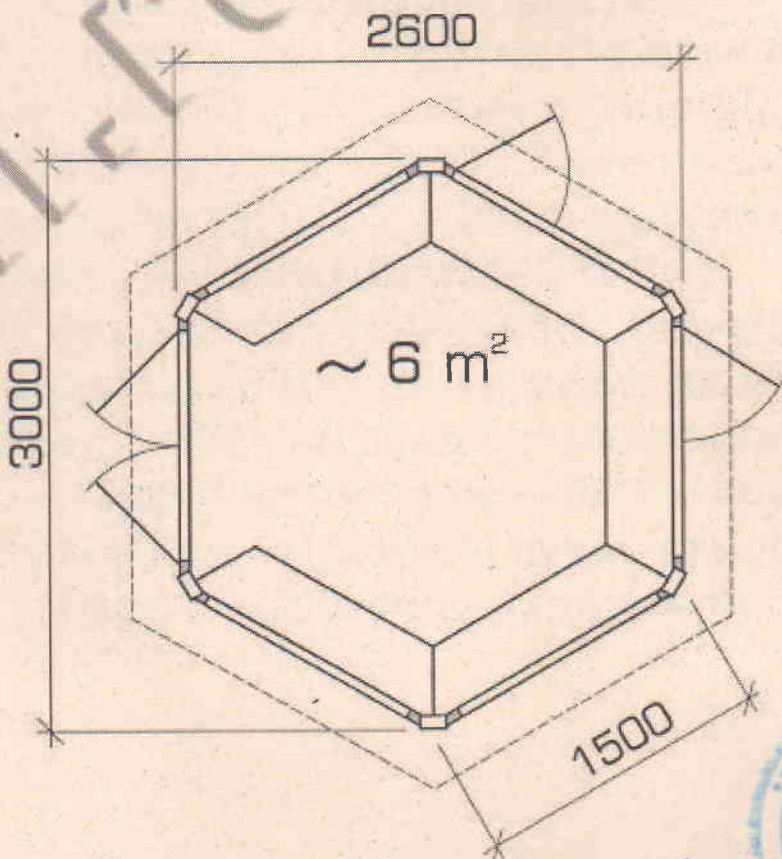
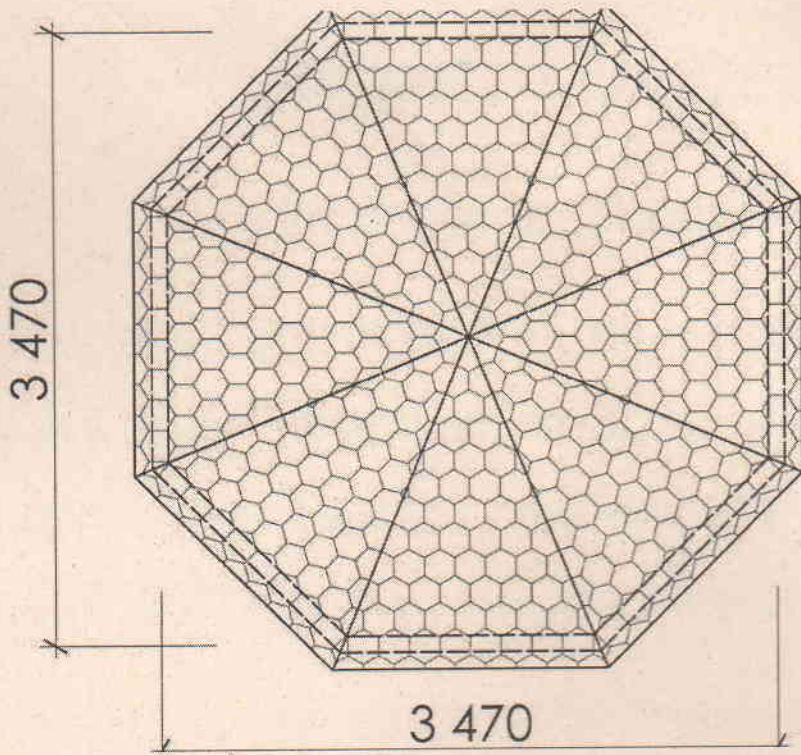
Беседка шестигранная изготовлена из древесины хвойных пород, оборудованная внутри лавками по периметру (5 сторон) из доски 35\*145 мм, опора лавки брус 50\*100.

Номинальная высота беседки 320 см

1. Опора (шестигранник 150x150).
2. Лага пола (50x100) сухая строганная
3. Обвязка (50x100). сухая строганная
4. Половая доска (35x135) Палубная сухая строганная
5. Стропило (50x100). сухая строганная
6. Шпиль (шестиугольник 50x100)
7. Обрешетка (50x100) сухая строганная
8. Кровельный материал мягка черепица коричневая
9. Перила (50x100) сухая строганная
10. Перекрестья перил (50\*100) сухая строганная
11. Балясина (50x100) сухая строганная
12. Столбы 150x150 сухой клеено-строганный брус

*Юлия Федоревна*





Потребник Сергей Евгеньевич

